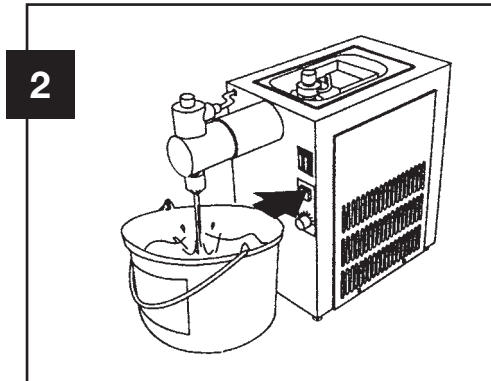
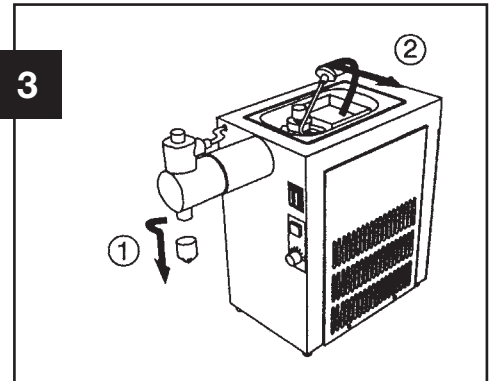


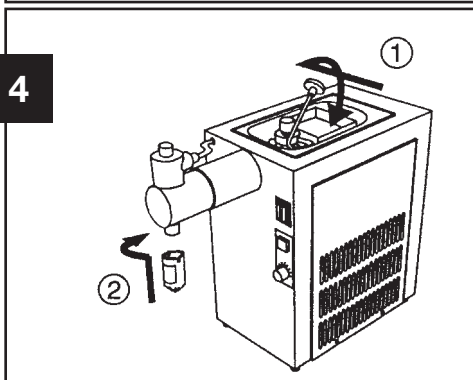
- 1 Schakel de koeling uit.
- 2 Neem het roomreservoir of de zak met slagroom uit de Sanomat slagroomautomaat.
- 3 Plaats het spoelermertje gevuld met twee liter water van maximaal 40°C in de slagroomautomaat.



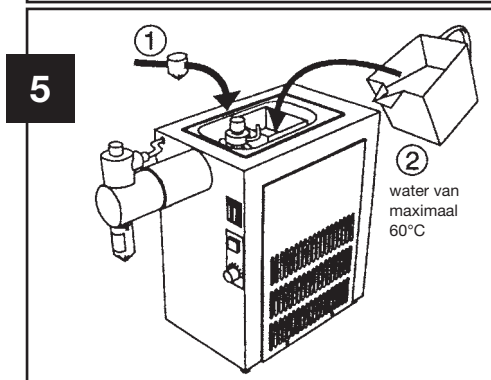
Start het automatisch spoelprogramma en wacht tot het programma is geëindigd.



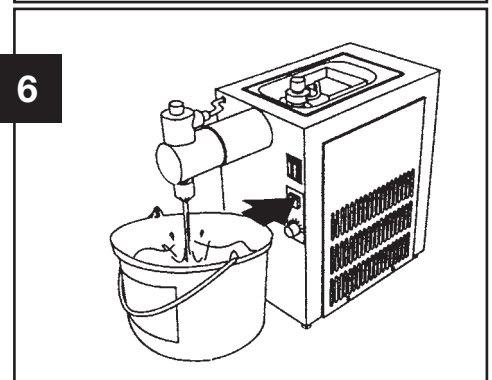
- 1 Verwijder de garneertule.
- 2 Verwijder de zuigstang of de BIB koppeling.
- 3 Spoel beide af met warm water.



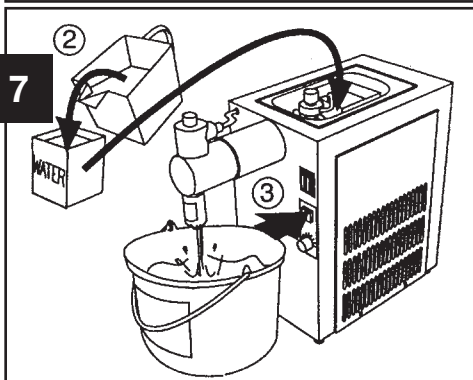
- 1 Monteer de zuigstang of de BIB koppeling.
- 2 Monteer de spoelkoppeling.



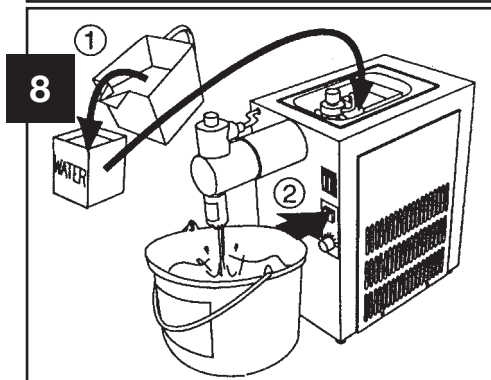
- 1 Leg de garneertule ter desinfectie in het spoelermertje.
- 2 Vul het spoelermertje met twee liter water van maximaal 60°C en los hierin 20ml. Radikaal Plus op of één eetlepel Radikaal poeder.



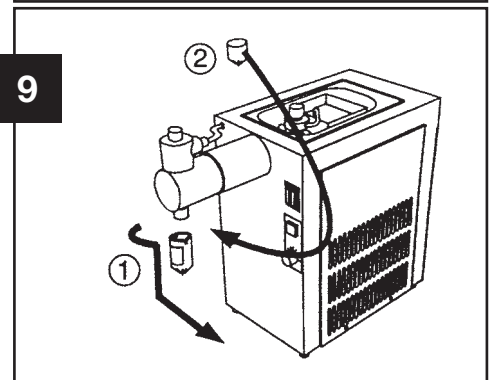
Start het automatisch spoelprogramma en wacht tot het programma is geëindigd.



- 1 Spoel de garneertule en het spoelermertje af.
- 2 Vul het spoelermertje met twee liter schoon warm water van maximaal 60°C.
- 3 Start het automatisch spoelprogramma en wacht tot het programma is geëindigd.



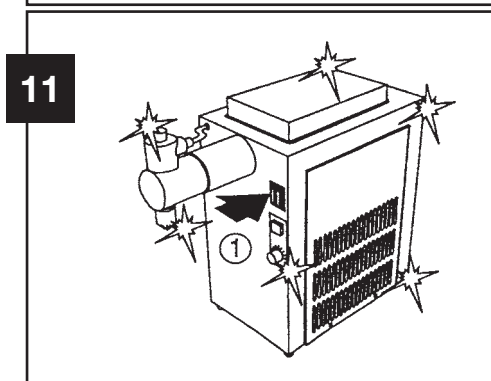
- 1 Spoel de garneertule en het spoelermertje af.
- 2 Vul het spoelermertje met twee liter schoon koud water
- 3 Start het automatisch spoelprogramma en wacht tot het programma is geëindigd.



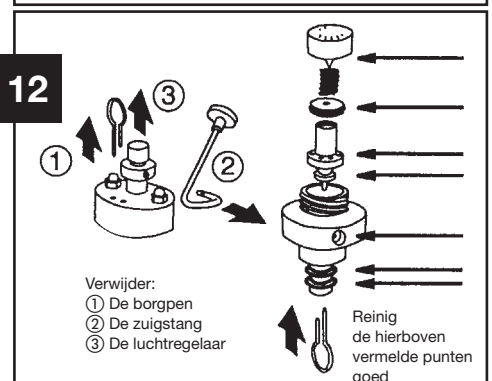
- 1 Verwijder de spoelkoppeling.
- 2 Monteer de garneertule.



- 1 Reinig de binnenzijde en de buitenzijde van de slagroomautomaat.
- 2 Reinig het roomreservoir.



- 1 Zet de koeling weer aan.
De machine is nu schoon, ontsmet en klaar voor gebruik



- Verwijder:
- 1 De borgpen
 - 2 De zuigstang
 - 3 De luchtregelaar
- Reinig de hierboven vermelde punten goed

Demonteer eenmaal per week de luchtregelaar en reinig deze met warm water.
Gebruik de borgpen om onderdelen uit de binnenzijde van de luchtregelaar te verwijderen.